



Каталог продукции **ВЕНТИЛЯЦИОННЫЕ СИСТЕМЫ** и комплектующие

Группа компаний «Профиль ДВ» приглашает к сотрудничеству в сфере систем вентиляции:

- ✓ **ВЫГОДНО!** Профиль ДВ – производитель, поэтому мы предложим максимально выгодную для Вас цену.
- ✓ Большие объемы нашего производства и складских мощностей обеспечат Вам бесперебойную поставку и работу.
 - ✓ У нас есть все необходимое для монтажа и обслуживания вентиляции
- ✓ Вы и Ваши клиенты будут довольны качеством сертифицированной продукции

8-800-302-19-62 (звонок бесплатный по России)

8 (4212) 35-88-50, 8-800-302-19-62

E-mail: 724021@bk.ru

www.profil-dv.ru



СТОИМОСТЬ

толщина металла 0,45-0,65-0,8мм

*Все размеры при наименовании вентиляционных изделий, а также при выполнении эскизов деталей - только в миллиметрах!



Прямой участок с прокаткой ребер жесткости, на соединительной шине №20 и №30

№	Наименование	А, мм	В, мм	Толщина, мм	S, м2	Цена, розница	Цена, мелкий опт	Цена, опт
1	Прямой участок L = 1250мм 150*150	150	150	0,45	0,800	664	584	504
2	Прямой участок L = 1250мм 200*150	200	150	0,45	0,925	767	675	583
3	Прямой участок L = 1250мм 200*200	200	200	0,45	1,050	871	766	662
4	Прямой участок L = 1250мм 300*150	300	150	0,45	1,175	975	857	740
5	Прямой участок L = 1250мм 300*250	300	250	0,45	1,425	1182	1040	898
6	Прямой участок L = 1250мм 350*150	350	150	0,45	1,300	1079	949	819
7	Прямой участок L = 1250мм 350*250	350	250	0,45	1,550	1286	1131	977
8	Прямой участок L = 1250мм 400*200	400	200	0,45	1,550	1286	1131	977
9	Прямой участок L = 1250мм 400*300	400	300	0,45	1,800	1493	1313	1134
10	Прямой участок L = 1250мм 450*350	450	350	0,45	2,050	1701	1496	1292
11	Прямой участок L = 1250мм 500*200	500	200	0,65	1,800	1711	1530	1350
12	Прямой участок L = 1250мм 500*250	500	250	0,65	1,925	1829	1636	1444
13	Прямой участок L = 1250мм 500*300	500	300	0,65	2,050	1948	1742	1538
14	Прямой участок L = 1250мм 550*250	550	250	0,65	2,050	1948	1742	1538
15	Прямой участок L = 1250мм 550*350	550	350	0,65	2,300	2186	1955	1725

8-800-302-19-62 (звонок бесплатный по России)

8 (4212) 35-88-50, 8-800-302-19-62

E-mail: 724021@bk.ru

www.profil-dv.ru

Розница – сумма заказа до 100 000р.

Мелкий опт – сумма заказа от 100 000 до 500 000р.

ОПТ – сумма заказа от 500 000р.



Прямой участок с
прокаткой ребер
жесткости, на
соединительной
шине №20 и №30

СТОИМОСТЬ

толщина металла 0,45-0,65-0,8мм



16	Прямой участок L = 1250мм 550*400	550	400	0,65	2,425	2305	2061	1819
17	Прямой участок L = 1250мм 600*300	600	300	0,65	2,300	2186	1955	1725
18	Прямой участок L = 1250мм 600*350	600	350	0,65	2,425	2305	2061	1819
19	Прямой участок L = 1250мм 600*400	600	400	0,65	2,550	2423	2167	1913
20	Прямой участок L = 1250мм 600*600	600	600	0,65	3,050	2899	2592	2288
21	Прямой участок L = 1250мм 700*250	700	250	0,65	2,425	2305	2061	1819
22	Прямой участок L = 1250мм 700*400	700	400	0,65	2,800	2661	2380	2100
23	Прямой участок L = 1250мм 700*500	700	500	0,65	3,050	2899	2592	2288
24	Прямой участок L = 1250мм 700*600	700	600	0,65	3,300	3136	2805	2475
25	Прямой участок L = 1250мм 750*250	750	250	0,65	2,550	2423	2167	1913
26	Прямой участок L = 1250мм 750*400	750	400	0,65	2,925	2780	2486	2194
27	Прямой участок L = 1250мм 750*550	750	550	0,65	3,300	3136	2805	2475
28	Прямой участок L = 1250мм 800*300	800	300	0,65	2,800	2661	2380	2100
29	Прямой участок L = 1250мм 800*500	800	500	0,65	3,300	3136	2805	2475
30	Прямой участок L = 1250мм 800*600	800	600	0,65	3,550	3374	3017	2663

Розница – сумма заказа до 100 000р.

Мелкий опт – сумма заказа от 100 000 до 500 000р.

ОПТ – сумма заказа от 500 000р.

8-800-302-19-62 (звонок бесплатный по России)

8 (4212) 35-88-50, 8-800-302-19-62

E-mail: 724021@bk.ru

www.profil-dv.ru



СТОИМОСТЬ

толщина металла 0,45-0,65-0,8мм



Прямой участок с
прокаткой ребер
жесткости, на
соединительной
шине №20 и №30

31	Прямой участок L = 1250мм 800*750	800	750	0,65	3,925	3730	3336	2944
32	Прямой участок L = 1250мм 900*500	900	500	0,65	3,550	3374	3017	2663
33	Прямой участок L = 1250мм 900*750	900	750	0,65	4,175	3968	3549	3132
34	Прямой участок L = 1250мм 900*800	900	800	0,65	4,300	4087	3655	3225
35	Прямой участок L = 1250мм 1000*500	1000	500	0,65	3,800	3611	3230	2850
36	Прямой участок L = 1250мм 1000*600	1000	600	0,8	4,050	4374	3968	3564
37	Прямой участок L = 1250мм 1000*750	1000	750	0,8	4,425	4779	4335	3894
38	Прямой участок L = 1250мм 1000*1000	1000	1000	0,8	5,050	5454	4947	4444
39	Прямой участок L = 1250мм 1250*500	1250	500	0,8	4,425	4779	4335	3894
40	Прямой участок L = 1250мм 1250*750	1250	750	0,8	5,050	5454	4947	4444

Розница – сумма заказа до 100 000р.

Мелкий опт – сумма заказа от 100 000 до 500 000р.

ОПТ – сумма заказа от 500 000р.

8-800-302-19-62 (звонок бесплатный по России)

8 (4212) 35-88-50, 8-800-302-19-62

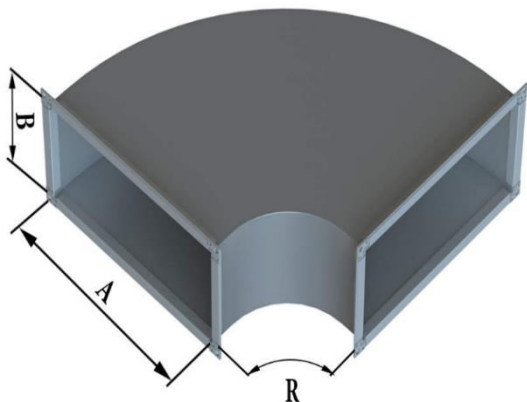
E-mail: 724021@bk.ru

www.profil-dv.ru



СТОИМОСТЬ

толщина металла 0,45-0,65-0,8мм



Отвод на шине 90°

*Возможно изготовление отводов под другим углом разворота

№	Наименование	А, мм	В, мм	Толщина, мм	S, м2	Цена, розница	Цена, мелкий опт	Цена, опт
1	Отвод 90° 200*150	200	150	0,45	0,343	371	326	281
2	Отвод 90° 200*200	200	200	0,45	0,385	416	366	316
3	Отвод 90° 300*150	300	150	0,45	0,589	636	559	483
4	Отвод 90° 400*200	400	200	0,45	0,971	1049	922	796
5	Отвод 90° 450*350	450	350	0,45	1,400	1512	1330	1148
6	Отвод 90° 500*250	500	250	0,65	1,450	1791	1602	1413
7	Отвод 90° 500*300	500	300	0,65	1,540	1902	1702	1501
8	Отвод 90° 600*300	600	300	0,65	2,020	2495	2232	1969
9	Отвод 90° 600*350	600	350	0,65	2,120	2618	2343	2067
10	Отвод 90° 600*400	600	400	0,65	2,230	2754	2465	2174
11	Отвод 90° 700*250	700	250	0,65	2,440	3013	2697	2378
12	Отвод 90° 700*400	700	400	0,65	2,800	3458	3094	2729
13	Отвод 90° 750*550	750	550	0,65	3,500	4322	3868	3412
14	Отвод 90° 800*300	800	300	0,65	3,170	3915	3503	3090
15	Отвод 90° 800*500	800	500	0,65	3,711	4583	4101	3617
16	Отвод 90° 900*500	900	500	0,65	4,440	5483	4907	4328
17	Отвод 90° 1000*500	1000	500	0,65	5,240	6471	5791	5108

8-800-302-19-62 (звонок бесплатный по России)

8 (4212) 35-88-50, 8-800-302-19-62

E-mail: 724021@bk.ru

www.profil-dv.ru

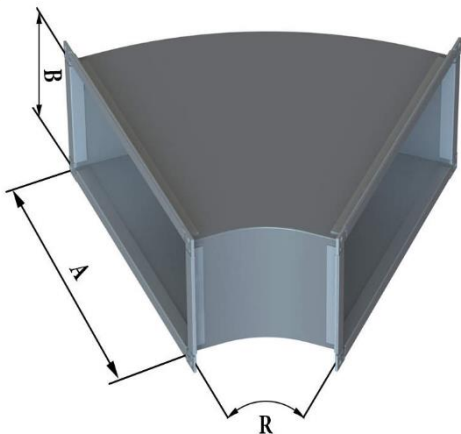
Розница – сумма заказа до 100 000р.

Мелкий опт – сумма заказа от 100 000 до 500 000р.

ОПТ – сумма заказа от 500 000р.

СТОИМОСТЬ

толщина металла 0,45-0,65-0,8мм



Полуотвод на шине 45°

*Возможно изготовление полуотводов под другим углом разворота

№	Наименование	A, мм	B, мм	Толщина, мм	S, м2	Цена, розница	Цена, мелкий опт	Цена, опт
1	Полуотвод прямоугольный 45° 200*150	200	150	0,45	0,211	228	200	173
2	Полуотвод прямоугольный 45° 200*200	200	200	0,45	0,237	256	225	194
3	Полуотвод прямоугольный 45° 300*150	300	150	0,45	0,344	372	327	282
4	Полуотвод прямоугольный 45° 400*200	400	200	0,45	0,550	594	522	451
5	Полуотвод прямоугольный 45° 450*350	450	350	0,45	0,784	847	745	643
6	Полуотвод прямоугольный 45° 500*250	500	250	0,65	0,800	988	884	780
7	Полуотвод прямоугольный 45° 500*300	500	300	0,65	0,853	1053	943	831
8	Полуотвод прямоугольный 45° 600*300	600	300	0,65	1,100	1358	1216	1072
9	Полуотвод прямоугольный 45° 600*350	600	350	0,65	1,160	1433	1282	1131
10	Полуотвод прямоугольный 45° 600*400	600	400	0,65	1,220	1507	1348	1189
11	Полуотвод прямоугольный 45° 700*250	700	250	0,65	1,320	1630	1459	1287
12	Полуотвод прямоугольный 45° 700*400	700	400	0,65	1,520	1877	1680	1482
13	Полуотвод прямоугольный 45° 750*550	750	550	0,65	1,880	2322	2078	1833
14	Полуотвод прямоугольный 45° 800*300	800	300	0,65	1,700	2099	1879	1657
15	Полуотвод прямоугольный 45° 800*500	800	500	0,65	2,000	2470	2210	1950
16	Полуотвод прямоугольный 45° 900*500	900	500	0,65	2,370	2927	2619	2310
17	Полуотвод прямоугольный 45° 1000*500	1000	500	0,65	2,770	3421	3061	2700

8-800-302-19-62 (звонок бесплатный по России)

8 (4212) 35-88-50, 8-800-302-19-62

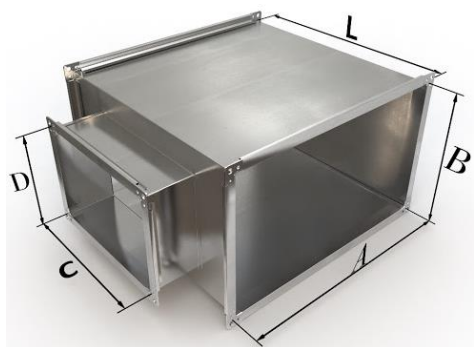
E-mail: 724021@bk.ru

www.profil-dv.ru

Розница – сумма заказа до 100 000р.

Мелкий опт – сумма заказа от 100 000 до 500 000р.

ОПТ – сумма заказа от 500 000р.



Тройник
прямоугольный на
шине

СТОИМОСТЬ

толщина металла 0,45-0,65-0,8мм



№	Наименование	A, мм	B, мм	C, мм	D, мм	Толщина, мм	S, м2	Цена, розница	Цена, мелкий опт	Цена, опт
1	Тройник 200*150/150*100	200	150	150	100	0,45	0,319	345	303	262
2	Тройник 200*200/150*150	200	200	150	150	0,45	0,356	385	338	292
3	Тройник 300*150/250*100	300	150	250	100	0,45	0,501	541	476	411
4	Тройник 400*200/300*150	400	200	300	150	0,45	0,700	756	665	574
5	Тройник 450*350/400*300	450	350	400	300	0,45	1,040	1124	988	853
6	Тройник 500*250/450*150	500	250	450	150	0,65	1,098	1356	1213	1070
7	Тройник 500*300/450*200	500	300	450	200	0,65	1,150	1420	1271	1121
8	Тройник 600*300/500*200	600	300	500	200	0,65	1,376	1699	1521	1341
9	Тройник 600*350/500*250	600	350	500	250	0,65	1,430	1766	1580	1394
10	Тройник 600*400/500*300	600	400	500	300	0,65	1,480	1828	1636	1443
11	Тройник 700*250/600*200	700	250	600	200	0,65	1,647	2034	1820	1605
12	Тройник 700*400/600*300	700	400	600	300	0,65	1,847	2281	2041	1800
13	Тройник 750*550/700*400	750	550	700	400	0,65	2,378	2937	2628	2318
14	Тройник 800*300/750*250	800	300	750	250	0,65	2,200	2717	2431	2145
15	Тройник 800*500/700*400	800	500	700	400	0,65	2,370	2927	2619	2310
16	Тройник 900*500/800*400	900	500	800	400	0,65	2,829	3494	3127	2758
17	Тройник 1000*500/900*450	1000	500	900	450	0,65	3,320	4100	3669	3236

8-800-302-19-62 (звонок бесплатный по России)

8 (4212) 35-88-50, 8-800-302-19-62

E-mail: 724021@bk.ru

www.profil-dv.ru

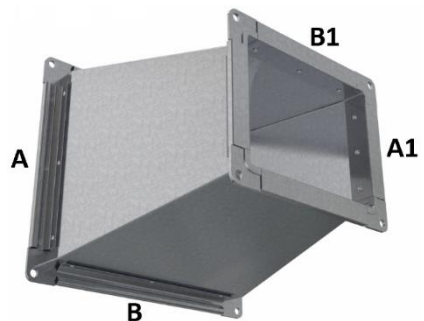
Розница – сумма заказа до 100 000р.

Мелкий опт – сумма заказа от 100 000 до 500 000р.

ОПТ – сумма заказа от 500 000р.

СТОИМОСТЬ

толщина металла 0,45-0,65-0,8мм



Переход
прямоугольный
центральной

№	Наименование	A, мм	B, мм	A1, мм	B1, мм	Толщина, мм	S, м2	Цена, розница	Цена, мелкий опт	Цена, опт
1	Переход 200*150/150*100	200	150	150	100	0,45	0,222	240	211	182
2	Переход 200*200/150*150	200	200	150	150	0,45	0,252	272	239	207
3	Переход 300*150/250*100	300	150	250	100	0,45	0,282	305	268	231
4	Переход 400*200/300*150	400	200	300	150	0,45	0,496	536	471	407
5	Переход 450*350/400*300	450	350	400	300	0,45	0,640	691	608	525
6	Переход 500*250/450*200	500	250	450	200	0,65	0,600	741	663	585
7	Переход 500*300/450*250	500	300	450	250	0,65	0,656	810	725	639
8	Переход 600*300/500*200	600	300	500	200	0,65	0,736	909	813	717
9	Переход 600*350/500*300	600	350	500	300	0,65	0,776	958	858	756
10	Переход 600*400/500*350	600	400	500	350	0,65	0,816	1008	902	795
11	Переход 700*250/600*200	700	250	600	200	0,65	0,970	1198	1072	946
12	Переход 700*400/600*300	700	400	600	300	0,65	1,120	1383	1238	1092
13	Переход 750*550/700*500	750	550	700	500	0,65	1,320	1630	1459	1287
14	Переход 800*300/700*250	800	300	700	250	0,65	1,120	1383	1238	1092
15	Переход 800*500/700*400	800	500	700	400	0,65	1,320	1630	1459	1287
16	Переход 900*500/800*400	900	500	800	400	0,65	1,400	1729	1547	1365
17	Переход 1000*500/900*300	1000	500	900	300	0,65	1,520	1877	1680	1482

8-800-302-19-62 (звонок бесплатный по России)

8 (4212) 35-88-50, 8-800-302-19-62

E-mail: 724021@bk.ru

www.profil-dv.ru

Розница – сумма заказа до 100 000р.

Мелкий опт – сумма заказа от 100 000 до 500 000р.

ОПТ – сумма заказа от 500 000р.

СТОИМОСТЬ

толщина металла 0,45-0,65-0,8мм



Переход
прямоугольный
в круглый

№	Наименование	A, мм	B, мм	ØD, мм	L, мм	Толщина, мм	S, м2	Цена, розница	Цена, мелкий опт	Цена, опт
1	Переход 200*150/Ø100	200	150	100	300	0,45	0,222	240	211	182
2	Переход 200*200/Ø125	200	200	125	300	0,45	0,252	272	239	207
3	Переход 300*150/Ø140	300	150	140	300	0,45	0,282	305	268	231
4	Переход 400*200/Ø160	400	200	160	300	0,45	0,496	536	471	407
5	Переход 450*350/Ø200	450	350	200	300	0,45	0,640	691	608	525
6	Переход 500*250/Ø200	500	250	200	300	0,65	0,600	741	663	585
7	Переход 500*300/Ø250	500	300	250	300	0,65	0,656	810	725	639
8	Переход 600*300/Ø250	600	300	250	300	0,65	0,736	909	813	717
9	Переход 600*350/Ø315	600	350	315	300	0,65	0,776	958	858	756
10	Переход 600*400/Ø315	600	400	315	300	0,65	0,816	1008	902	795
11	Переход 700*250/Ø200	700	250	200	300	0,65	0,970	1198	1072	946
12	Переход 700*400/Ø355	700	400	355	300	0,65	1,120	1383	1238	1092
13	Переход 750*550/Ø400	750	550	400	300	0,65	1,320	1630	1459	1287
14	Переход 800*300/Ø315	800	300	315	300	0,65	1,120	1383	1238	1092
15	Переход 800*500/Ø400	800	500	400	300	0,65	1,320	1630	1459	1287
16	Переход 900*500/Ø400	900	500	400	300	0,65	1,400	1729	1547	1365
17	Переход 1000*500/Ø500	1000	500	500	300	0,65	1,520	1877	1680	1482

8-800-302-19-62 (звонок бесплатный по России)

8 (4212) 35-88-50, 8-800-302-19-62

E-mail: 724021@bk.ru

www.profil-dv.ru

Розница – сумма заказа до 100 000р.

Мелкий опт – сумма заказа от 100 000 до 500 000р.

ОПТ – сумма заказа от 500 000р.



СТОИМОСТЬ

толщина металла 0,45-0,65-0,8мм



Прямоугольная
гибкая вставка

№	Наименование	A, мм	B, мм	L, мм	Толщина, мм	S, м2	Цена, розница	Цена, мелкий опт	Цена, опт
1	Гибкая вставка 200*150	200	150	150	0,45	0,110	590	531	470
2	Гибкая вставка 200*200	200	200	150	0,45	0,126	630	567	510
3	Гибкая вставка 300*150	300	150	150	0,45	0,141	750	675	607
4	Гибкая вставка 400*200	400	200	150	0,45	0,186	890	801	720
5	Гибкая вставка 450*350	450	350	150	0,45	0,246	1050	945	850
6	Гибкая вставка 500*250	500	250	150	0,65	0,231	1100	990	890
7	Гибкая вставка 500*300	500	300	150	0,65	0,246	1150	1035	930
8	Гибкая вставка 600*300	600	300	150	0,65	0,246	1210	1089	980
9	Гибкая вставка 600*350	600	350	150	0,65	0,291	1300	1170	1050
10	Гибкая вставка 600*400	600	400	150	0,65	0,306	1350	1215	1090
11	Гибкая вставка 700*250	700	250	150	0,65	0,291	1420	1278	1150
12	Гибкая вставка 700*400	700	400	150	0,65	0,336	1450	1305	1174
13	Гибкая вставка 750*550	750	550	150	0,65	0,396	1500	1350	1215
14	Гибкая вставка 800*300	800	300	150	0,65	0,336	1520	1368	1231
15	Гибкая вставка 800*500	800	500	150	0,65	0,396	1600	1440	1296
16	Гибкая вставка 900*500	900	500	150	0,65	0,426	1630	1467	1320
17	Гибкая вставка 1000*500	1000	500	150	0,65	0,456	1750	1575	1417

Розница – сумма заказа до 100 000р.

Мелкий опт – сумма заказа от 100 000 до 500 000р.

ОПТ – сумма заказа от 500 000р.

8-800-302-19-62 (звонок бесплатный по России)

8 (4212) 35-88-50, 8-800-302-19-62

E-mail: 724021@bk.ru

www.profil-dv.ru



СТОИМОСТЬ

толщина металла 0,45-0,65-0,8мм



№	Наименование	А, мм	В, мм	Л, мм	Толщина, мм	S, м2	Цена, розница	Цена, мелкий опт	Цена, опт
1	Прямоугольная врезка 200*150	200	150	100	0,45	0,185	200	176	152
2	Прямоугольная врезка 200*200	200	200	100	0,45	0,210	227	199	172
3	Прямоугольная врезка 300*150	300	150	100	0,45	0,235	254	223	193
4	Прямоугольная врезка 400*200	400	200	100	0,45	0,310	335	294	254
5	Прямоугольная врезка 450*350	450	350	100	0,45	0,410	443	389	336
6	Прямоугольная врезка 500*250	500	250	100	0,65	0,385	475	425	375
7	Прямоугольная врезка 500*300	500	300	100	0,65	0,410	506	453	400
8	Прямоугольная врезка 600*300	600	300	100	0,65	0,460	568	508	448
9	Прямоугольная врезка 600*350	600	350	100	0,65	0,485	599	536	473
10	Прямоугольная врезка 600*400	600	400	100	0,65	0,510	630	564	497
11	Прямоугольная врезка 700*250	700	250	100	0,65	0,485	599	536	473
12	Прямоугольная врезка 700*400	700	400	100	0,65	0,560	692	619	546
13	Прямоугольная врезка 750*550	750	550	100	0,65	0,660	815	729	643
14	Прямоугольная врезка 800*300	800	300	100	0,65	0,560	692	619	546
15	Прямоугольная врезка 800*500	800	500	100	0,65	0,660	815	729	643
16	Прямоугольная врезка 900*500	900	500	100	0,65	0,710	877	785	692
17	Прямоугольная врезка 1000*500	1000	500	100	0,65	0,760	939	840	741

Прямоугольная врезка

* Цены представлены за врезки на плоскость

*Возможность изготовления врезки в любой диаметр

8-800-302-19-62 (звонок бесплатный по России)

8 (4212) 35-88-50, 8-800-302-19-62

E-mail: 724021@bk.ru

www.profil-dv.ru



Прямоугольная
заглушка

СТОИМОСТЬ

толщина металла 0,45-0,65-0,8мм



№	Наименование	A, мм	B, мм	L, мм	Толщина, мм	S, м2	Цена, розница	Цена, мелкий опт	Цена, опт
1	Прямоугольная заглушка 200*150	200	150	50	0,45	0,065	70	62	53
2	Прямоугольная заглушка 200*200	200	200	50	0,45	0,080	86	76	66
3	Прямоугольная заглушка 300*150	300	150	50	0,45	0,090	97	85	74
4	Прямоугольная заглушка 400*200	400	200	50	0,45	0,140	151	133	115
5	Прямоугольная заглушка 450*350	450	350	50	0,45	0,237	256	225	194
6	Прямоугольная заглушка 500*250	500	250	50	0,65	0,200	247	221	195
7	Прямоугольная заглушка 500*300	500	300	50	0,65	0,230	284	254	224
8	Прямоугольная заглушка 600*300	600	300	50	0,65	0,270	333	298	263
9	Прямоугольная заглушка 600*350	600	350	50	0,65	0,305	377	337	297
10	Прямоугольная заглушка 600*400	600	400	50	0,65	0,340	420	376	331
11	Прямоугольная заглушка 700*250	700	250	50	0,65	0,270	333	298	263
12	Прямоугольная заглушка 700*400	700	400	50	0,65	0,390	482	431	380
13	Прямоугольная заглушка 750*550	750	550	50	0,65	0,540	667	597	526
14	Прямоугольная заглушка 800*300	800	300	50	0,65	0,350	432	387	341
15	Прямоугольная заглушка 800*500	800	500	50	0,65	0,530	655	586	517
16	Прямоугольная заглушка 900*500	900	500	50	0,65	0,590	729	652	575
17	Прямоугольная заглушка 1000*500	1000	500	50	0,65	0,650	803	718	634

Розница – сумма заказа до 100 000р.

Мелкий опт – сумма заказа от 100 000 до 500 000р.

ОПТ – сумма заказа от 500 000р.

8-800-302-19-62 (звонок бесплатный по России)

8 (4212) 35-88-50, 8-800-302-19-62

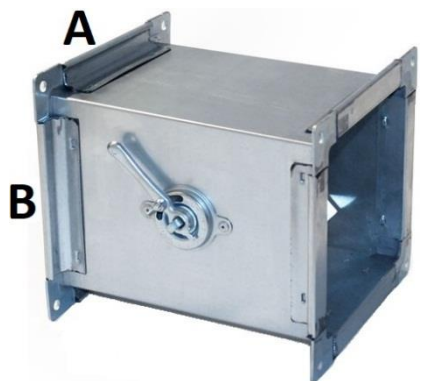
E-mail: 724021@bk.ru

www.profil-dv.ru



СТОИМОСТЬ

толщина металла 0,45-0,65-0,8мм



Прямоугольный
дроссель клапан

№	Наименование	А, мм	В, мм	L, мм	Толщина, мм	S, м2	Цена, розница	Цена, мелкий опт	Цена, опт
1	Дроссель клапан 200*150	200	150	300	0,45	0,255	750	6750	608
2	Дроссель клапан 200*200	200	200	300	0,45	0,290	890	801	721
3	Дроссель клапан 300*150	300	150	400	0,45	0,432	950	855	770
4	Дроссель клапан 400*200	400	200	500	0,45	0,713	980	882	794
5	Дроссель клапан 450*350	450	350	550	0,45	1,037	1190	1071	964
6	Дроссель клапан 500*250	500	250	600	0,65	1,063	1320	1188	1070
7	Дроссель клапан 500*300	500	300	600	0,65	1,132	1590	1431	1288
8	Дроссель клапан 600*300	600	300	700	0,65	1,481	1650	1485	1337
9	Дроссель клапан 600*350	600	350	700	0,65	1,562	1830	1647	1482
10	Дроссель клапан 600*400	600	400	700	0,65	1,642	1910	1719	1547
11	Дроссель клапан 700*250	700	250	800	0,65	1,785	1980	1782	1604
12	Дроссель клапан 700*400	700	400	800	0,65	2,061	2090	1881	1693
13	Дроссель клапан 750*550	750	550	850	0,65	2,581	2350	2115	1904
14	Дроссель клапан 800*300	800	300	900	0,65	2,318	2580	2322	2090
15	Дроссель клапан 800*500	800	500	900	0,65	2,732	2750	2475	2227
16	Дроссель клапан 900*500	900	500	1000	0,65	3,266	2990	2691	2421
17	Дроссель клапан 1000*500	1000	500	1100	0,65	3,846	3450	3105	2794

8-800-302-19-62 (звонок бесплатный по России)

8 (4212) 35-88-50, 8-800-302-19-62

E-mail: 724021@bk.ru

www.profil-dv.ru

Розница – сумма заказа до 100 000р.

Мелкий опт – сумма заказа от 100 000 до 500 000р.

ОПТ – сумма заказа от 500 000р.



СТОИМОСТЬ

толщина металла 0,45-0,65-0,8мм



Зонт
прямоугольный

№	Наименование	А, мм	В, мм	Н, мм	Толщина, мм	S, м2	Цена, розница	Цена, мелкий опт	Цена, опт
1	Зонт прямоугольный 200*150	200	150	320	0,65	0,289	356	319	281
2	Зонт прямоугольный 200*200	200	200	320	0,65	0,328	405	362	319
3	Зонт прямоугольный 300*150	300	150	320	0,65	0,367	453	405	357
4	Зонт прямоугольный 400*200	400	200	320	0,65	0,645	796	713	629
5	Зонт прямоугольный 450*350	450	350	320	0,65	0,832	1028	919	811
6	Зонт прямоугольный 500*250	500	250	320	0,65	0,780	963	862	760
7	Зонт прямоугольный 500*300	500	300	320	0,65	0,853	1053	942	831
8	Зонт прямоугольный 600*300	600	300	320	0,65	0,957	1182	1057	933
9	Зонт прямоугольный 600*350	600	350	320	0,65	1,009	1246	1115	983
10	Зонт прямоугольный 600*400	600	400	320	0,65	1,061	1310	1172	1034
11	Зонт прямоугольный 700*250	700	250	320	0,65	1,261	1557	1394	1229
12	Зонт прямоугольный 700*400	700	400	320	0,65	1,456	1798	1609	1419
13	Зонт прямоугольный 750*550	750	550	320	0,65	1,716	2119	1896	1673
14	Зонт прямоугольный 800*300	800	300	320	0,65	1,456	1798	1609	1419
15	Зонт прямоугольный 800*500	800	500	320	0,65	1,716	2119	1896	1673
16	Зонт прямоугольный 900*500	900	500	320	0,65	1,820	2248	2011	1774
17	Зонт прямоугольный 1000*500	1000	500	320	0,65	1,976	2440	2184	1926

Розница – сумма заказа до 100 000р.

Мелкий опт – сумма заказа от 100 000 до 500 000р.

ОПТ – сумма заказа от 500 000р.

8-800-302-19-62 (звонок бесплатный по России)

8 (4212) 35-88-50, 8-800-302-19-62

E-mail: 724021@bk.ru

www.profil-dv.ru